

# Tischfräsmaschine


## Handhabung und sicheres Arbeiten



- 84** Typische Unfälle und Gefährdungen
- 86** Bau und Ausrüstung
- 87** Fräserdorn, Absaugung
- 88** Fräswerkzeuge
- 94** Werkzeugverdeckungen vor dem Anschlag, Druckvorrichtungen
- 95** Anschlagbrücken
- 96** Rückschlagsicherungen
- 97** Rüsten und Einstellen
- 98** Einstellen des Vorschubapparats
- 99** Fräsen von breiten Werkstücken
- 100** Fräsen von schmalen Werkstücken
- 101** Fräsen von Längsseiten mit Schablone für Kippwerkstücke
- 102** Fräsen von Querseiten
- 103** Einsetzfräsen
- 104** Schlitzfen
- 105** Fräsen geschweiften Werkstücke
- 106** Fräsen geschweiften Werkstücke mit Schablonen
- 107** Fräsen von kreisförmigen Werkstücken
- 108** Grundanforderungen an Schablonen – Grundplatte
- 109** Grundanforderungen an Schablonen – Werkstückanlagen auf der Grundplatte
- 110** Grundanforderungen an Schablonen – Halten und Spannen der Werkstücke
- 111** Grundanforderungen an Stiftschablonen
- 112** Herstellen geschweiften Grundplatten für Schablonen und Vorrichtungen
- 113** Schablonen zum Bearbeiten von Ecken
- 114** Vorrichtungen zum Hochkantbogenfräsen
- 115** Vorrichtungen zum Bockfräsen
- 116** Weitere wesentliche Anforderungen an Bau und Ausrüstung
- 118** Unterweisungsblätter

# Typische Unfälle und Gefährdungen

## Unfallbeispiel: Probefräsen



So geschah der Unfall

1

!

● Risiko

*Gefährdungsstufe I:*

*Es besteht ein hohes Verletzungsrisiko durch Berühren des Fräswerkzeugs, insbesondere dann, wenn das Werkstück mit der Hand unmittelbar am ungesicherten Fräswerkzeug vorbeigeschoben wird.*

*Besonders auffällig: Probefräsen  
Einsetzfräsen*

### Unfallhergang:

Ein 29 Jahre alter Tischler sollte in 10 Werkstücke (60 cm x 4 cm x 2 cm) durchgehende Längsnuten einfräsen. Um die Einstellung von Fräshöhe und -tiefe zu überprüfen, führte er eine Probefräsung als Einsetzfräsung durch. Dabei wurde das Werkstück zurückgeschleudert und er geriet mit seiner rechten Hand an das Fräswerkzeug.

### Verletzungsfolgen:

Verlust der Endglieder von Mittel- und Ringfinger der rechten Hand. Die Berufsgenossenschaft erbrachte für den Unfall Reha-Leistungen in Höhe von 13.000 EUR.

### Unfallursachen:

Eine Rückschlagsicherung und eine Werkzeugverdeckung wurden bei der durchgeführten Einsetzfräsung nicht benutzt.

### Schutzmaßnahmen:


Die richtige Arbeitsweise bei solchen Arbeitsgängen ist im Abschnitt

- Einsetzfräsen (siehe Seite 103)
  - bzw.
  - Rüsten und Einstellen (siehe Seite 97)
- beschrieben.

Probefräsarbeiten werden leider häufig als Einsetzfräsung durchgeführt, obwohl an den eigentlichen Werkstücken keine Einsetzfräsarbeiten durchgeführt werden müssen. Werden Einsetzfräsarbeiten durchgeführt, müssen Rückschlagsicherungen und Werkzeugverdeckungen verwendet werden – siehe Arbeitsgang „Einsetzfräsen“. Probefräsarbeiten sollen deshalb immer in gleicher Art durchgeführt werden wie die beabsichtigte Fräsarbeit am Werkstück.

# Typische Unfälle und Gefährdungen

## Unfallbeispiel: Einsetzfräsen



**So geschah der Unfall**

**1**

**! Risiko**

*Gefährdungsstufe I:*  
*Es besteht ein hohes Verletzungsrisiko durch Berühren des Fräswerkzeugs, insbesondere dann, wenn das Werkstück mit der Hand unmittelbar am ungesicherten Fräswerkzeug vorbeigeschoben wird.*

*Besonders auffällig:*  
*Probefräsen  
Einsetzfräsen*

### Unfallhergang:

Ein 30 Jahre alter Zimmerer sollte in drei Fußteile einer Sitzbank (45 cm x 7 cm x 3,5 cm) eine Einsetzfräsung von 3 mm Tiefe vornehmen. Beim Fräsen hielt er das Werkstück an beiden Enden fest. Dabei wurde das Werkstück zurückgeschleudert und er geriet mit der linken Hand an das Fräswerkzeug.

### Verletzungsfolgen:

Zeige-, Mittel-, Ring- und kleiner Finger der linken Hand wurden bis zu den Mittelgelenken verletzt. Die Berufsgenossenschaft erbrachte innerhalb von 2 Jahren für den Unfall Reha-Leistungen in Höhe von 100.000 EUR. Zusätzlich fallen noch Kosten für eine Umschulung an. Darüber hinaus erhält der Verletzte eine monatliche Rente von 760 EUR, vermutlich lebenslang.

### Unfallursachen:

Eine Rückschlagsicherung in Verbindung mit einer Spannlade wurde nicht benutzt.

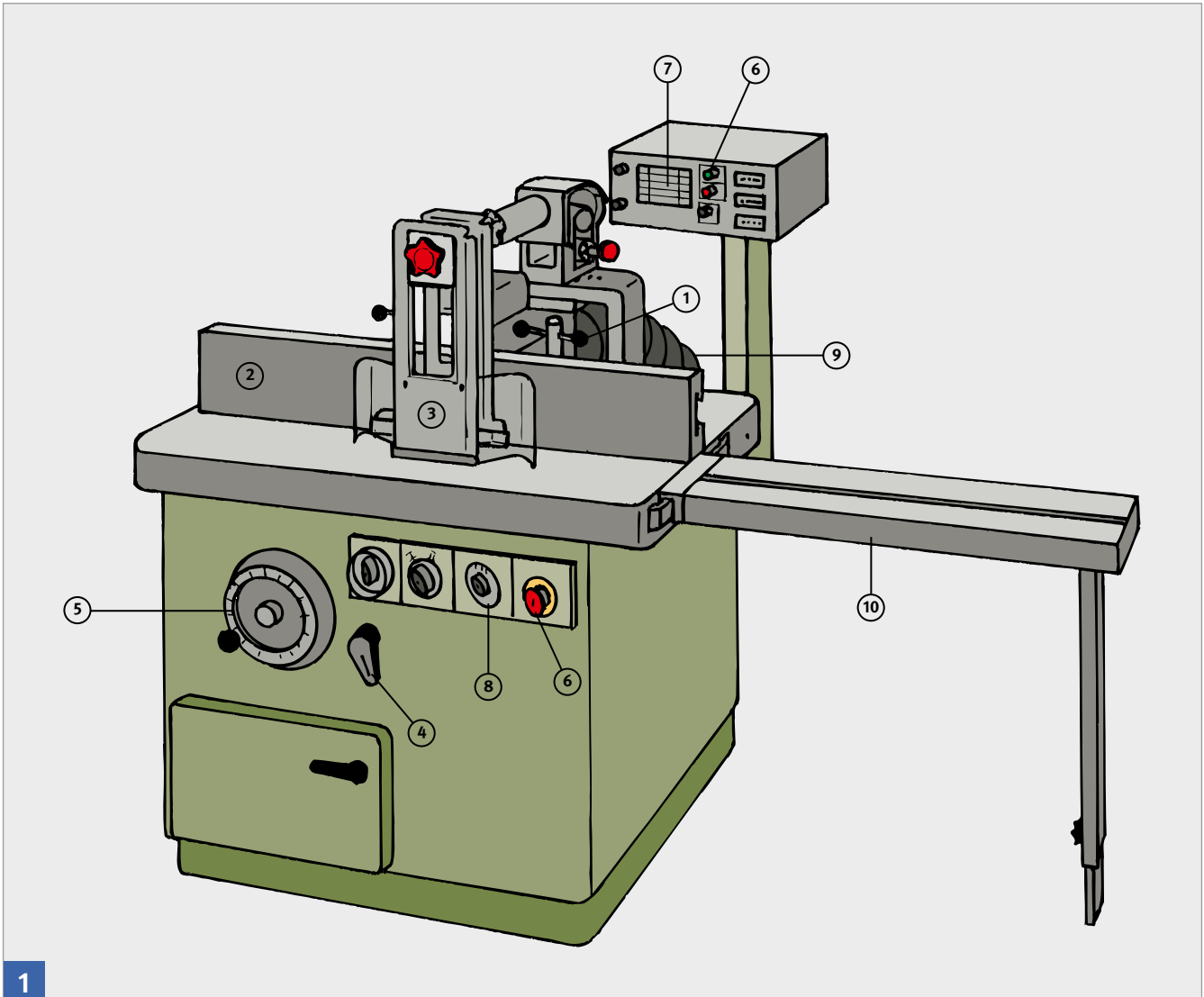
### Schutzmaßnahmen:

Die richtige Arbeitsweise bei solchen Arbeitsgängen ist im Abschnitt

- Einsetzfräsen

beschrieben (siehe Seite 103).

## Bau und Ausrüstung



1

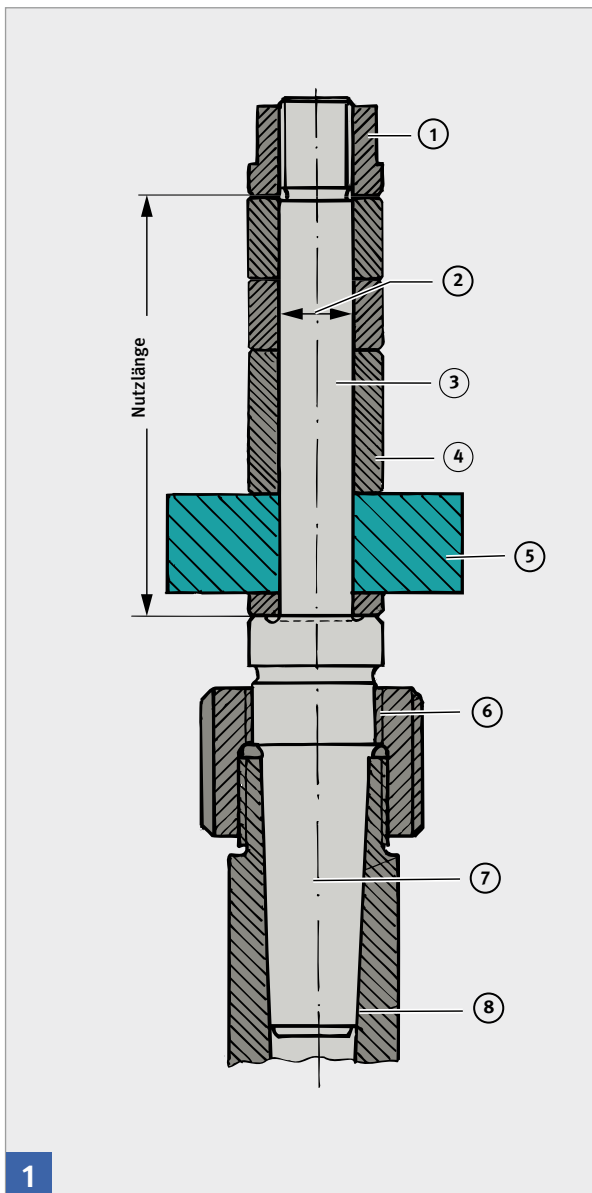
- 1 Fräsanschlag mit Schutzkasten
- 2 Fräsanschlaglineale
- 3 Werkzeugverdeckung vor dem Anschlag
- 4 Spindelarretierung
- 5 Höhenverstellung der Spindel
- 6 Stellteile (**EIN – AUS, NOT – AUS**)
- 7 Drehzahlanzeige
- 8 Schaltsperr
- 9 Absauganschluss
- 10 Tischverlängerung

Die sicherheitsgerechte Gestaltung von Tischfräsmaschinen ist stark abhängig vom Herstellungsjahr der Maschine. Die technische Weiterentwicklung in den vergangenen Jahren und die Angleichung im europäischen Raum haben auch zu unterschiedlichen Sicherheitsanforderungen geführt.

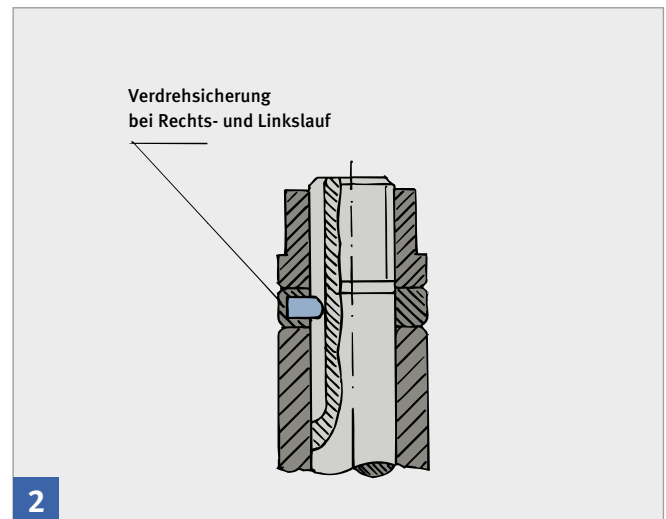
Die wesentlichen sicherheitstechnischen Anforderungen sind in einer Übersicht zusammengestellt (siehe Seite 116, 117).

Die folgende Beschreibung der Arbeitsgänge bietet ein Höchstmaß an Arbeitssicherheit. Die gezeigten Vorrichtungen entsprechen dem Stand der Technik und haben sich in der Praxis bewährt.

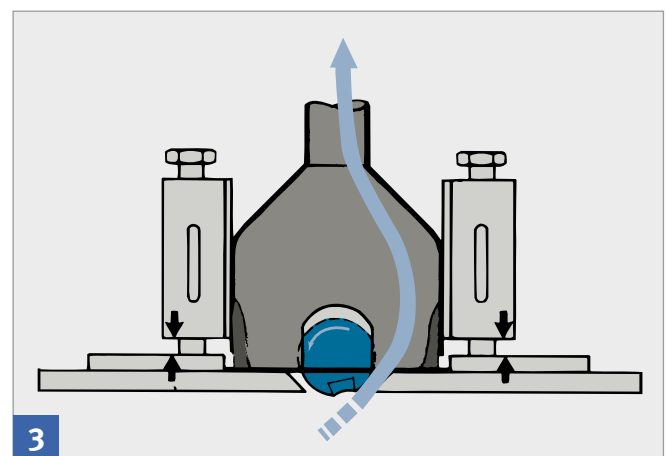
## Fräserdorn, Absaugung

**Fräserdorn**

- 1 Fräserdorn-Mutter
- 2 Dorndurchmesser
- 3 Schaft
- 4 Zwischenringe
- 5 Fräs Werkzeug
- 6 Differentialmutter
- 7 Zapfen (Morsekegel)
- 8 Frässpindel



2



3

**Absaugung**

Bei allen Fräsarbeiten müssen Späne und Staub am Fräs Werkzeug abgesaugt werden.

Angaben in der Betriebsanleitung über Absaugstutzen, Mindestluftgeschwindigkeit und Unterdruck beachten.

## Fräswerkzeuge

## Unterteilung nach den Bauformen



1

**Einteilige Werkzeuge**

Massivwerkzeuge sind aus einem Stück gefertigt. Grundkörper und Schneiden bestehen aus demselben Werkstoff. Typische Vertreter dieser Werkzeugart sind Profilfräser aus HL-Stahl, Schaftfräser und Bohrer aus HS-Stahl oder Vollhartmetall. Sie sind als nachschärfbare Werkzeuge konzipiert.



2

**Verbundwerkzeug**

Bei Verbundwerkzeugen bestehen Schneiden und Werkzeuggrundkörper aus verschiedenen Werkstoffen. Beide sind durch Hartlöten oder Kleben stoffschlüssig miteinander verbunden. Typische Vertreter dieser Werkzeugart sind Kreissägeblätter mit Hartmetall- oder Diamantschneiden und HS-, HW- oder DP-bestückte Fräser sowie HW-bestückte Bohrer.



3

**Zusammengesetztes Werkzeug**

Zusammengesetzte Werkzeuge werden auch als Messerköpfe bezeichnet, da die Schneiden als lösbare Messer eingesetzt sind. Man unterscheidet hier Wendemesser oder Einwegsysteme, bei denen die Schneidmesser nicht nachgeschärft werden können, und nachschärfbare Messerkopf-Systeme. Es können alle Schneidstoffe zum Einsatz kommen, am meisten verbreitet sind jedoch Messerkopfsysteme mit Hartmetallschneiden.



4

**Werkzeugsatz**

Mehrere gemeinsam aufgespannte Einzelwerkzeuge der vorgenannten Arten, um Arbeitsgänge rationell in einem Arbeitsschritt zu bearbeiten



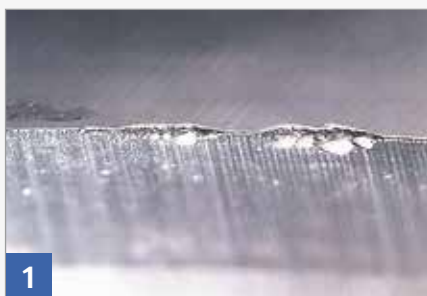
Safety Labels: Bildzeichen für die Bedienung, Funktionsüberwachung und Wartung – Holzbearbeitungsmaschinen

Der Einsatz von Werkzeugen für die maschinelle Holzbearbeitung stellt aufgrund der hohen Drehzahlen und der scharfen Schneiden stets ein Gefährdungspotenzial dar. Schutzvorrichtungen an den Maschinen und der Einsatz sicherheitstechnisch geprüfter Werkzeuge verringern das Unfall- und Verletzungsrisiko in hohem Maße.

## Fräswerkzeuge

## Schneidstoffe für die Holz- und Kunststoffbearbeitung

Unlegierte Stähle <b>WS-Stahl</b>	Werkzeugstahl	bestehen aus Eisen und Kohlenstoff sind härtbar bei einem Kohlenstoffgehalt von 0,5 – 1,5% und werden dann als unlegierte Werkzeugstähle (WS-Stahl) eingesetzt. <b>Bohrwerkzeuge, Bandsägeblätter</b>
Legierte Stähle <b>SP-Stahl</b>	Spezialstahl	enthalten außer Eisen und Kohlenstoff bis zu 5% Legierungbestandteile wie: Wolfram, Nickel, Molybdän und Vanadium sind härtbar (60HRC) und werden als legierte Werkzeugstähle (SP-Stahl) eingesetzt. <b>Bohrwerkzeuge, Bandsägeblätter, Stecheisen, Hobeisen, Kreissägeblätter und Fräsketten</b>
Hochlegierte Stähle <b>HL</b> <b>SS</b> <b>HS-Stahl</b>  Früher bekannt als HSS-Stahl	Hochlegierter Stahl Schnellarbeitsstahl  Hochleistungsschnellarbeitsstahl  Hochlegierter Schnellarbeitsstahl	enthalten zwischen 5% – 30% Legierungsbestandteile sind härtbar (bis 65HRC) und werden dann als – Hochlegierte Werkzeugstähle (HL - Stähle), – Hochlegierter Schnellarbeitsstahl (HS - Stahl) eingesetzt <b>Hobel-, Fräs-, und Verbundwerkzeuge</b>
Hartmetall Wolfram, Titan <b>HW</b>  Früher bekannt als HM		bestehen aus Verbindungen von Wolfram, Titan, Tantal, Molybdän und Kohlenstoff die Verbindungen (Karbide) werden mit Kobalt zu Pulver zermahlen und bei 1500° gesintert. <b>Kreissägeblätter, Bohr- und Fräswerkzeuge</b>
Diamant <b>DP</b>  Früher bekannt als PKD	Diamant Polykristallin  Polykristalliner Diamant	versinterte Schicht (0,3 – 0,6 mm) aus Diamantkristallen auf Hartmetallunterlage Diamantkorngröße: 1 – 30 !Jm. <b>Kreissägeblätter, Bohr- und Fräswerkzeuge</b>



1

Physikalischer Verschleiß bei einer Stahlschneide



2



3

Chemischer Verschleiß bei einer Hartmetallschneide durch Holzinhaltstoffe



4

Thermischer Verschleiß bei einer Hartmetallschneide durch zu hohe Schnittgeschwindigkeiten

Der „ideale Schneidstoff“ soll extrem hart und gleichzeitig zäh sein. Doch diesen „Alleskönner“ gibt es nicht. Die Schneidstoffpalette in der Holzbearbeitung reicht heute vom zähen Werkzeugstahl bis zum härtesten Stoff der Welt, dem Diamant. Aufgrund der großen Vielfalt an Werkstoffen und Werkzeugausführungen hat jeder dieser Schneidstoffe seine Berechtigung.

## Fräswerkzeuge

### Pflege von Fräswerkzeugen

- Werkzeuge immer in der Originalverpackung transportieren.
- Betriebsanleitung des Werkzeugherstellers beachten.
- Nie mit den Schneiden gegen Metalloberflächen stoßen.
- Leichtmetallwerkzeuge nur mit speziellen Reinigungsmitteln entharzen (Konzentration des Reinigungsbad und Reinigungszeit nach Gebrauchsanleitung beachten).

### Schneidenwechsel bei zusammengesetzten Werkzeugen

- Messerwechsel nach Betriebsanleitung durchführen.
- Beim Ein- und Ausbauen die Hände mit Handschuhen oder einem Lappen schützen.
- Alle Schneiden austauschen (Vermeiden von Unwucht).
- Schraubenköpfe ausblasen, um beim Lösen der Schraube einen festen Sitz des Originalwerkzeugs herzustellen.
- Wendeplatten, Plattensitz und Spannkeil von Ablagerungen säubern.
- Beim Einsetzen der Schneide auf passgenauen Sitz achten.
- Spannschrauben nur mit den vorgegebenen Werkzeugen lösen und festziehen.
- Vom Werkzeughersteller vorgesehene Anzugs-Drehmomente beachten.
- Nur Originalteile als Ersatzteile verwenden.
- Profilmesser und Abweiser müssen vom gleichen Hersteller stammen.



1

Durch Kaliumhydroxid angegriffenes Aluminiumwerkzeug



## Fräswerkzeuge

### Vorsichtsmaßnahmen im Umgang mit Fräswerkzeugen

- Bei der Kollision einer Schneide mit Werkstückanschlag, Werkstückspannelement, Absaughaube oder bei ungewöhnlichen Geräuschen Maschine sofort abschalten und alle Schneiden ausbauen und auf Haarrisse prüfen (HM-Schneide zerfällt beim Ausbau).
- Beschädigte Spannelemente gegen Originalteile tauschen, beschädigte oder fehlende Schrauben durch Originalschrauben ersetzen.
- Tragkörper mit gestauchtem oder deformiertem Plattensitz sofort verschrotten.

Das Schärfen darf nur von Fachleuten durchgeführt werden.

Instandsetzung nur durch Sachkundige/Befähigte Personen

Sachkundige/Befähigte Personen sind Personen, die durch ihre Berufsausbildung, ihre Berufserfahrung und ihre zeitnahe berufliche Tätigkeit über die erforderlichen Kenntnisse, zum Beispiel zu Anforderungen an Konstruktion und Gestaltung, und das erforderliche Sicherheitsniveau verfügen.

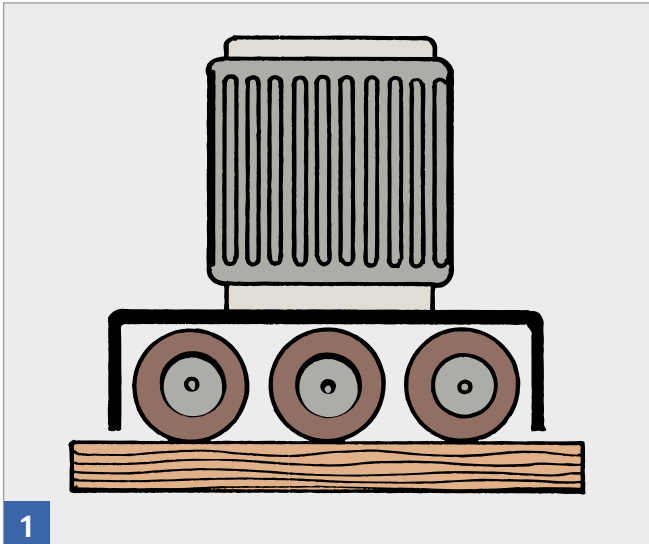


Durch Werkzeugsturz deformierter Aluminiumtragkörper



Durch Überlastung des Werkzeugs gebrochene Hartmetallschneide

## Fräswerkzeuge

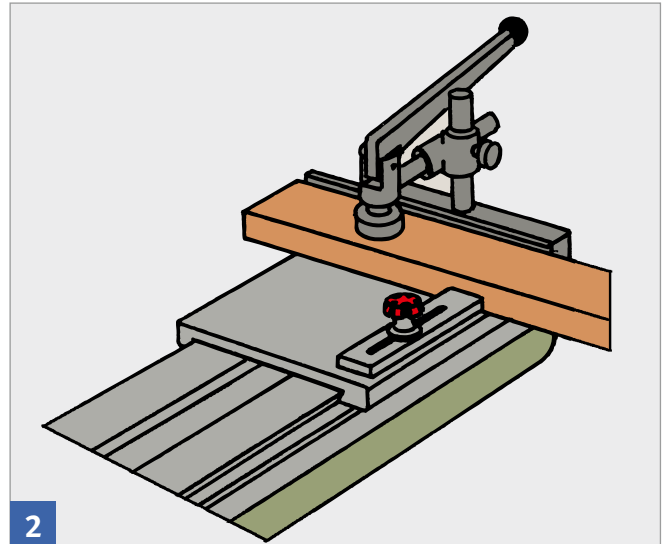


1

### Vorschubapparat

Arbeiten auf der Tischfräsmaschine werden in der Regel im Handvorschub durchgeführt.

Auch das Arbeiten mit einem Vorschubapparat oder Schiebeschlitten gilt als Handvorschub.



2

### Schiebeschlitten



3



4

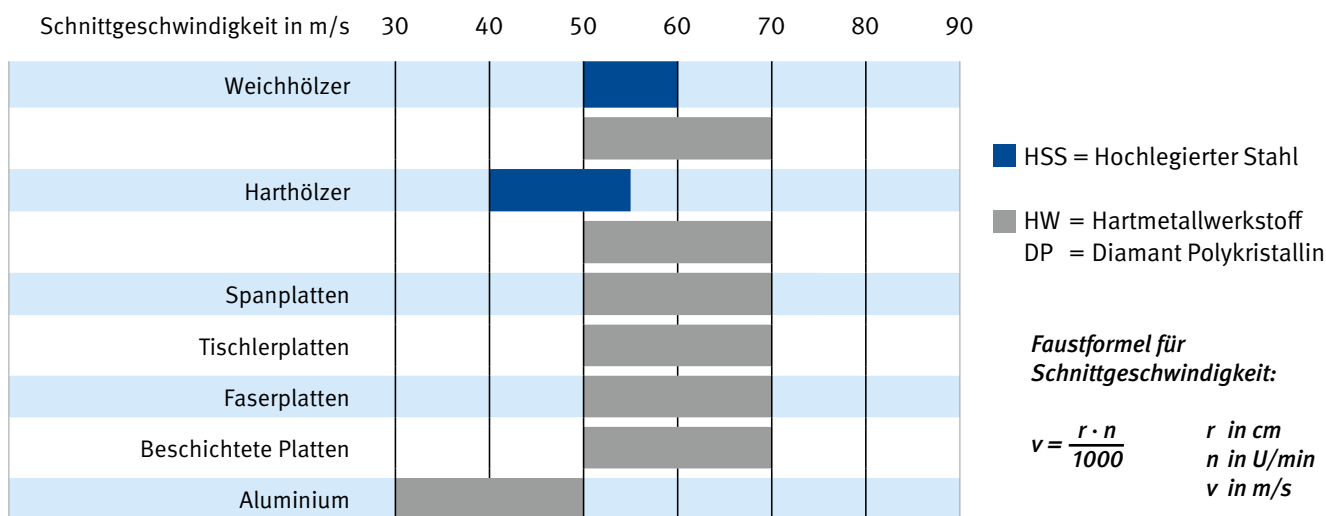
Die auf dem Fräswerkzeug angegebene Höchstdrehzahl (auch bei angegebenem Drehzahlbereich) darf nicht überschritten werden. Bei angegebenem Drehzahlbereich darf die untere Drehzahlgrenze nicht unterschritten werden.

Kreissägeblätter dürfen auf Tischfräsmaschinen nur für Spezialarbeiten, z. B. zum Auftrennen von Hohlkörpern, unter Verwendung von Spannflanschen verwendet werden.

Deshalb auf Tischfräsmaschinen nur für Handvorschub geeignete Werkzeuge verwenden, die mit der Aufschrift „HANDVORSCHUB“ bzw. „MAN“ und ggf. dem BG-TEST-Prüfzeichen gekennzeichnet sind.



### Die Schnittgeschwindigkeit soll im Bereich von 40 m/s und 70 m/s liegen



### Schnittgeschwindigkeitstabelle in Abhängigkeit von Werkzeugdurchmesser und Drehzahl (n max. keinesfalls überschreiten)

Werkzeugdurchmesser (mm)	450	59	66	71	82													<b>Bruchgefahr, erhöhte Lärmbelastigung</b>
	420	55	62	66	77													
	400	52	59	63	73	84												
	380	50	56	60	70	80												
	350	46	51	55	64	73	82											
	320	42	47	50	59	67	75	84										
	300	39	44	47	55	63	71	79										
	280	37	41	44	51	59	66	73	82									
	250		37	39	46	52	59	65	73	79	85							
	220			35	40	46	52	58	65	70	75	81						
	200				37	42	47	52	59	63	68	73	79	84				
	180					37	42	47	53	57	61	66	71	75	85			
	160						38	42	47	50	54	59	63	67	75	84		
	140							37	41	44	48	51	55	59	66	73	88	
	120								35	38	41	44	47	50	57	63	75	
	100										34	37	39	42	47	52	63	
	80													33	38	42	50	
60															31	38		
		2500	2800	3000	3500	4000	4500	5000	5500	6000	6500	7000	7500	8000	9000	10000	12000	
		Fräserdrehzahl (min <sup>-1</sup> )																

Günstige Drehzahlen und Schnittgeschwindigkeiten sind aus dem Diagramm zu ermitteln (Schnittgeschwindigkeiten in m/s).

## Werkzeugverdeckungen vor dem Anschlag, Druckvorrichtungen



1  
Vorschubapparat



2  
Druck- und Schutzvorrichtung



3  
Bogenfeder



4  
Druckschuh oder Abweisbügel



5  
Druckrolle



6  
Druckkamm

## Anschlagbrücken



1 Anschlag mit schwenkbaren Überbrückungsstegen



2 In die Anschlaghälften einsetzbare Anschlagbrücken



3 Vorsetzbrett

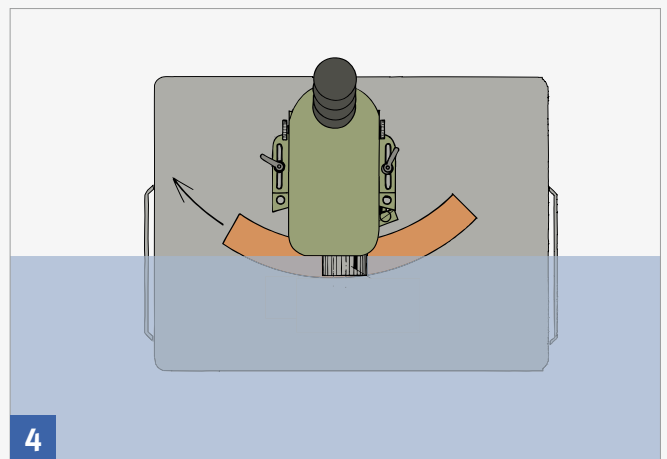
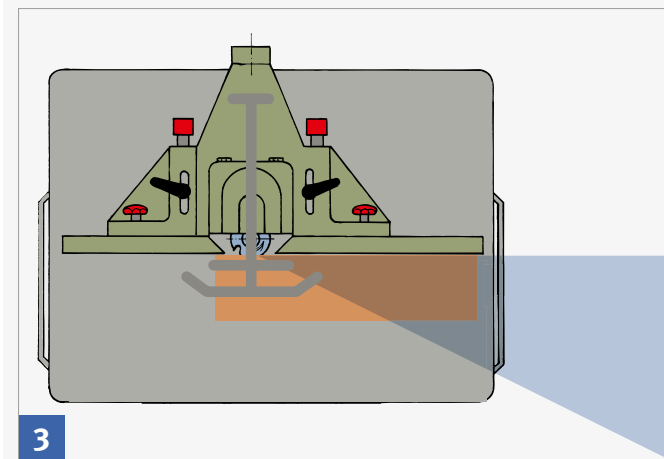
## Rückschlagsicherungen



Tischverlängerung mit verstellbarem Queranschlag



Rückschlagsicherung für Tischfräsmaschinen mit überlangem Tisch



Bereich abfliegender Werkstücke und Werkstückteile beachten.

## Rüsten und Einstellen



1

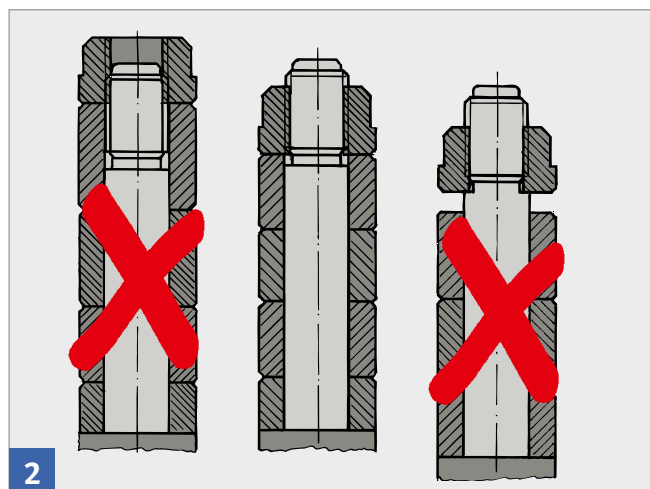
Fräswerkzeuge, Fräserdorn-Mutter und Zwischenringe sorgfältig behandeln; nicht direkt auf dem Maschinentisch ablegen.

Tischöffnung durch Einlegeringe so weit wie möglich schließen.

Vor dem Aufspannen Drehzahlbereich des Fräswerkzeugs ermitteln.

Fräswerkzeug entsprechend der Drehrichtung und der vorgesehenen Arbeitshöhe aufspannen.

Auf saubere Aufspannflächen des Werkzeugs und der Zwischenringe achten.



2

Zwischenringe so auswählen, dass das Gewinde der Fräserdorn-Mutter voll ausgenutzt wird.

Auf einwandfreie Auflage der Zwischenringe achten.

Verdrehsicherung (bei vorhandener Bremseinrichtung oder Rechts-/Linkslauf) aufstecken und Fräserdorn-Mutter mit geeignetem Werkzeug anziehen.

Spindelarretierung lösen, Freilauf prüfen.

Gewünschte Drehzahl einstellen.



3



4

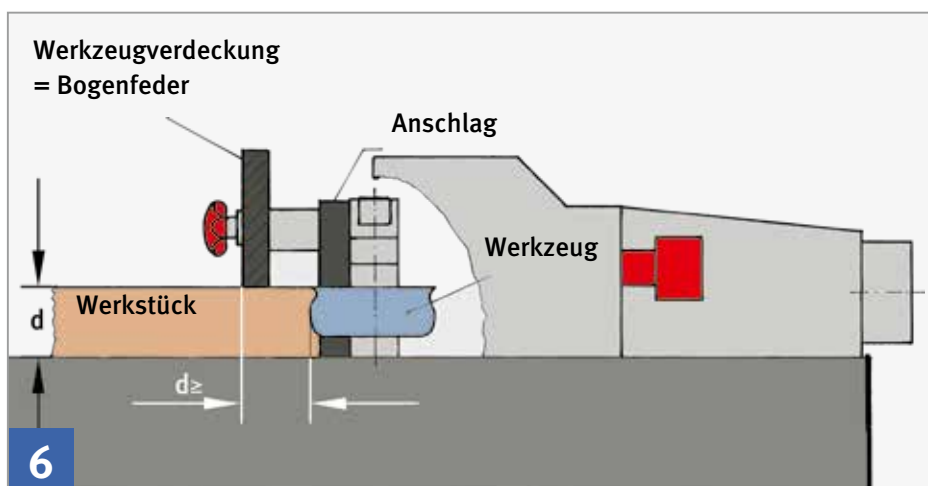


5

Erst Fräshöhe, dann Frästiefe mit Einstellvorrichtung einstellen.

Anschlagöffnung so weit wie möglich schließen, gegebenenfalls Anschlagbrücke verwenden.

Obere Werkzeugverdeckung schließen.



6

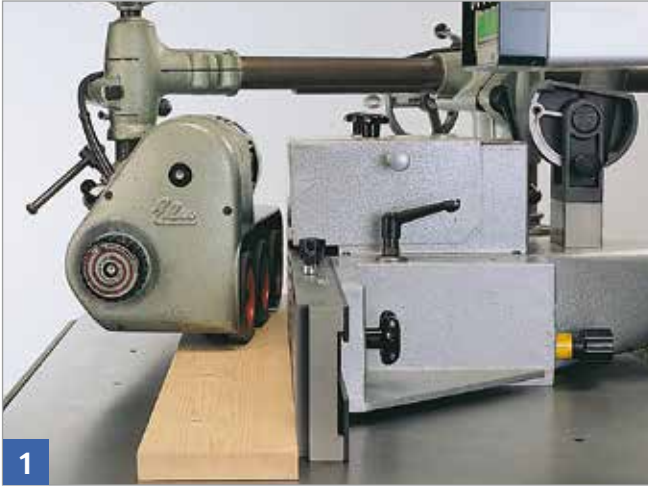
Die Werkzeugverdeckung soll den Schneidkreis des Fräswerkzeugs im Arbeitsbereich um die Werkstückdicke überragen; mindestens jedoch um 15 mm.

Vorschubapparat möglichst bei allen Fräsarbeiten verwenden.

Alle Befestigungsschrauben auf festen Sitz prüfen.

Beim Einschalten der Maschine auf richtige Drehrichtung und Drehzahl achten.

## Einstellen des Vorschubapparats



### Fräsen von geraden Werkstücken am Anschlag

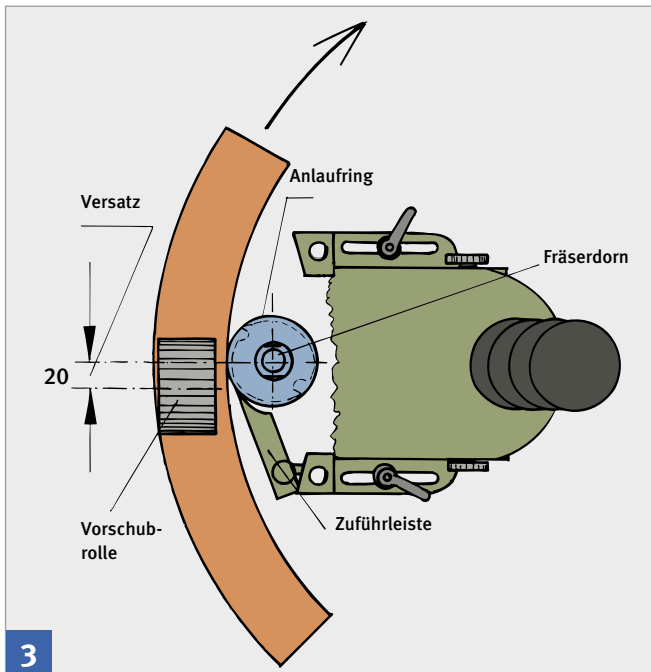
Vorschubapparat so vor den Anschlag schwenken, dass sich das Fräserwerkzeug im Bereich zwischen erster und zweiter Einzugswelle befindet.

Vorschubapparat leicht schräg zum Anschlag hin auf Werkstückdicke einstellen.



### Fräsen von geschweiften Werkstücken am Anlaufring

Vorschubapparat so neigen, dass nur eine Rolle auf das Werkstück wirkt.



Den Vorschubapparat so einstellen, dass das Werkstück zum Anlaufring gedrückt wird.

Zum Andruck ca. 3 bis 5 mm absenken (ca. eine Handradumdrehung).

Vorschubgeschwindigkeit entsprechend der Drehzahl einstellen (Faustformel:  $\text{Drehzahl}/1000 = \text{Vorschubgeschwindigkeit in Meter/Minute}$ ).



## Fräsen von breiten Werkstücken



Möglichst Vorschubapparat verwenden.

Bei langen Werkstücken zusätzliche Tischvergrößerung anbringen, um ein Abkippen des Werkstücks zu verhindern.



Äußere Werkzeugverdeckung vor dem Anschlag anbringen und auf Werkstückdicke einstellen, inneren Druckschuh so einstellen, dass ein Druck auf das Werkstück erfolgt; möglichst durchgehenden Anschlag oder Anschlagbrücken verwenden.

Für lange oder sehr breite Werkstücke zusätzliche Tischvergrößerung anbringen, um ein Abkippen der Platte zu verhindern.

Bei Massivholz: Arbeitsgang quer zur Faser (Stirnholzseiten) beginnen, um Werkstückbeschädigungen zu vermeiden.



Hände mit geschlossenen Fingern flach auf das Werkstück legen.

Bei hochkantgeführten Werkstücken Druckvorrichtungen, z. B. Druckkämme, zur Werkstückführung und Werkzeugverdeckung verwenden.

Druckvorrichtung auf Oberkante Werkzeughöhe einstellen.

## Fräsen von schmalen Werkstücken



### Möglichst Vorschubapparat verwenden.

Anschlagbrücken ersetzen nicht die Werkzeugverdeckung!



Werkzeugverdeckung vor dem Anschlag anbringen und auf Maschinentisch einstellen; durch die Einstellung soll ein Druck auf das Werkstück zum Anschlag hin erfolgen.

Inneren Druckschuh so einstellen, dass ein Druck auf das Werkstück zum Maschinentisch hin erfolgt.

Bei langen Werkstücken zusätzliche Tischverlängerung anbringen, um ein Abkippen des Werkstücks zu verhindern.

Zum Nachschieben des Werkstücks Schiebeholz verwenden.



Bogenfeder so einstellen, dass ein Druck auf das Werkstück zum Maschinentisch hin erfolgt.

Bei schmalen und dünnen Werkstücken zur sicheren Werkstückführung Druckvorrichtungen verwenden.

Für ein einwandfreies Arbeitsergebnis darf der Druck nicht im Werkzeugbereich erfolgen.

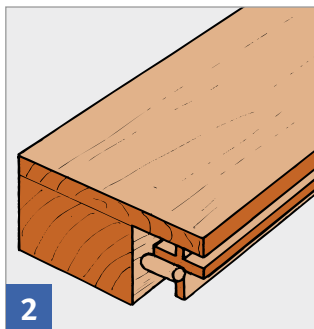


Bei kurzen Werkstücken linke Hand mit geschlossenen Fingern flach auf das Werkstück legen; nicht über die vordere Werkstückkante greifen.

Zum Nachschieben des Werkstücks Schiebeholz verwenden.

## Fräsen von Längsseiten mit Schablone für Kippwerkstücke

Kippwerkstücke müssen während der Bearbeitung immer in Richtung Anschlag und auf den Maschinentisch gedrückt werden.



Für kurze Werkstücke eignet sich eine Einlegschaablone. Um den notwendigen Adruck zu gewährleisten, müssen Schablonenhöhe und -tiefe etwas geringer sein als die entsprechenden Abmessungen des Werkstücks.

Zum formschlüssigen Führen des Werkstücks Dübel einsetzen.

Bei langen Werkstücken Führungskanal durch einen zweiten Anschlag, der auf die Werkstückbreite eingestellt ist, herstellen.



Möglichst mit Vorschubapparat arbeiten. Dabei Vorschubrollen parallel zum Anschlag ausrichten.

## Fräsen von Querseiten



Zur sicheren Werkstückführung durchgehenden Anschlag verwenden.

Bei langen Werkstücken zusätzliche Tischverbreiterung anbringen, um ein Abkippen des Werkstücks zu verhindern.

Werkzeugverdeckung vor dem Anschlag anbringen und auf Werkstückdicke einstellen.

Innenen Druckschuh so einstellen, dass ein Druck auf das Werkstück zum Maschinentisch hin erfolgt.

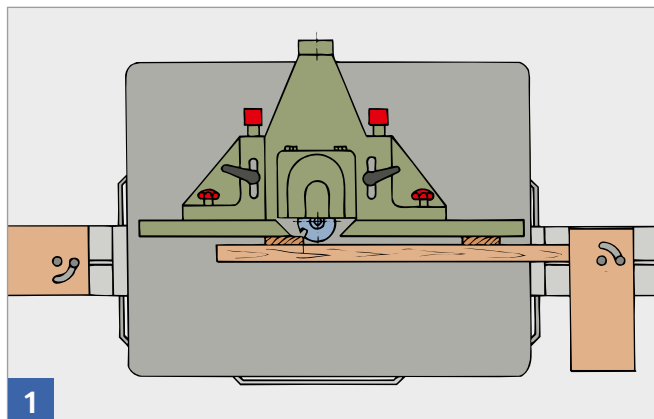


Linke Hand mit geschlossenen Fingern flach auf das Werkstück legen und gegen den Anschlag drücken.

Mit der rechten Hand Schiebehholz zum Vorschieben verwenden und am Anschlag führen.

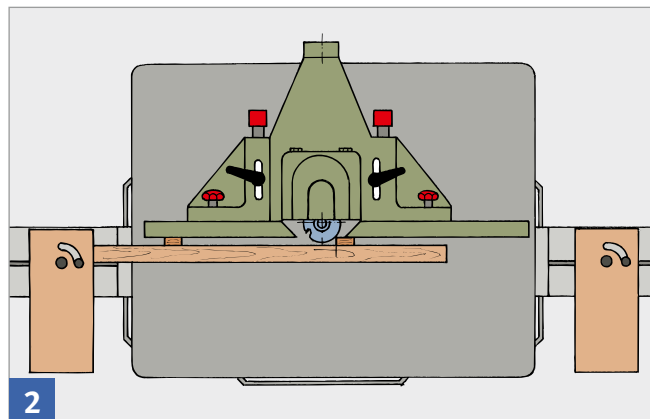
**Wenn möglich, Vorschubapparat verwenden**

## Einsetzfräsen



1

Tischverlängerungen mit Queranschlügen anbringen.  
Anschlag parallel zu den Tischverlängerungen einstellen.  
Einsetzpunkt ermitteln.  
Als Rückschlagsicherung Queranschlag gegen das Ende des Werkstücks oder die Spannlade schieben und festspannen.



2

Aussetzpunkt ermitteln.  
Queranschlag der hinteren Tischverlängerung als Vorschubgrenzung an den Werkstückanfang oder die Spannlade schieben und festspannen.



3

Das Fräswerkzeug vor dem Anschlag durch Bogenfeder, Druckschuh oder Schutz- und Druckvorrichtung (ohne Andruckeinstellung) verdecken.

Werkstück an der Rückschlagsicherung anlegen, einschwenken und vorschieben; dabei soll der Werkstückanfang am Anschlag anliegen.



4

Bei kurzen Werkstücken Spannlade verwenden.  
Auch beim Einsetzfräsen mit Spannlade muss unbedingt eine Rückschlagsicherung verwendet werden.

Spannlade an der Rückschlagsicherung anlegen, einschwenken und vorschieben; dabei soll die Spannlade vorne am Anschlag anliegen.



5

Werkstück beim Einschwenken mit beiden Händen rechts von der Schutzeinrichtung halten.

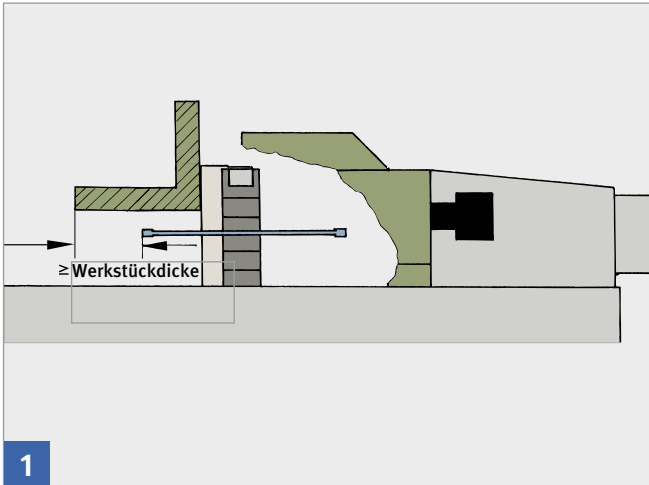
Um die beim Fräsvorgang auftretende Kräfte optimal kontrollieren zu können, ist die gezeigte Handhaltung unbedingt zu beachten.



6

Um die beim Fräsvorgang auftretende Kräfte optimal kontrollieren zu können, ist die gezeigte Handhaltung unbedingt zu beachten.

## Schlitz



Schlitzscheiden durch besonderen Schutzkasten verdecken. Der vordere Teil des Schutzkastens muss das Werkzeug von oben verdecken und den Schneidenkreis mindestens um die Werkstückdicke überragen.



Schiebeschlitten zur sicheren Werkstückführung verwenden. Werkstück mit Exzenter Spanner oder pneumatischem Spannzylinder halten.

## Fräsen geschweiften Werkstücke



Anlaufring oder Bogenfräsanschlag und Zuführleiste zur sicheren Werkstückführung, wenn möglich über dem Fräswerkzeug, anbringen.

Verstellbare Werkzeugverkleidung anbringen, auf Werkstückhöhe einstellen und an Absauganlage anschließen.



Möglichst Vorschubapparat verwenden.



Bei großen Werkstücken zusätzliche Tischvergrößerung anbringen.

Hände mit geschlossenen Fingern flach auf das Werkstück legen.

Gleichmäßige Vorschubbewegung einhalten. Beim Arbeiten gegen die Faserrichtung und quer zur Faser im Handvorschub die Vorschubbewegung verringern, um ein Ausbrechen von Holzfasern zu vermeiden.

## Fräsen geschweifter Werkstücke mit Schablonen



Anlaufring oder Bogenfräsanschlag zur Werkstückführung anbringen.

Werkzeugverkleidung anbringen und an Absauganlage anschließen. Die Werkzeugverdeckung muss den Schneidenkreis des Fräswerkzeugs im Arbeitsbereich mindestens um die Werkstückdicke überragen.

Bei Einspannschablonen unter dem Fräswerkzeug Zuführleiste verwenden.



Bei Stiftschablonen Vorschubapparat verwenden.



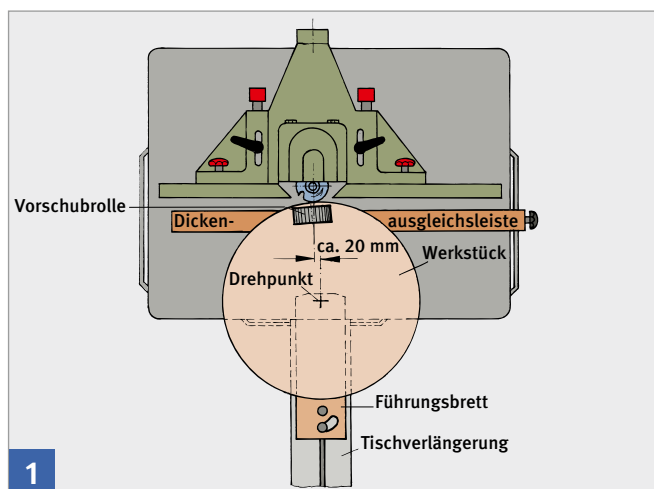
Beim Führen der Schablone von Hand (ohne Vorschubapparat) und für kleine Werkstücke Doppelschablone verwenden.

Gleichmäßige Vorschubbewegung einhalten; beim Arbeiten gegen die Faserrichtung und quer zur Faser im Handvorschub die Vorschubbewegung verringern, um ein Ausbrechen von Holzfasern zu vermeiden.

Bei großen Werkstücken zusätzliche Tischvergrößerung anbringen.



## Fräsen von kreisförmigen Werkstücken



Kreisschneidvorrichtung so anbringen, dass sich die Schneidstelle am Fräswerkzeug bei eingeschwenktem Führungsbrett ca. 2 cm vor der Stelle des größten Schneidenüberstands vor dem Anschlag befindet; Dickenausgleichsleiste knapp vor dem Schneidenflugkreis des Fräswerkzeugs anbringen.

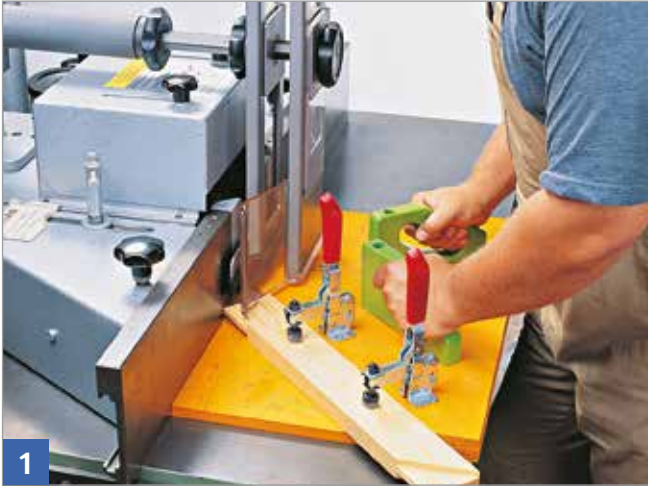
Werkzeugverdeckung vor dem Anschlag anbringen und so einstellen, dass ein Druck auf das Werkstück erfolgt.

Den Vorschubapparat so einstellen, dass er das Werkstück nur mit einer Rolle vorschiebt und diese Vorschubrolle senkrecht zur Verbindungslinie zwischen Zentrierpunkt und Fräserdornachse steht; die Vorschubrolle muss das Werkstück über der Dickenausgleichsleiste transportieren.

Bei ausgeschwenktem Führungsbrett das Werkstück auf den Zentrierpunkt auflegen und dem eingeschalteten Vorschubapparat zuführen.

Zum Entnehmen des Werkstücks den Vorschubapparat auf Rückwärtslauf schalten.

## Grundanforderungen an Schablonen – Grundplatte



Schablone zum Gehrungsschlitzten und Gehrungsschneiden

Schablonen grundsätzlich mit Handgriffen versehen.

Grundplatte so groß wählen, dass ausreichend Platz für Spannelemente und Handgriffe vorhanden ist.

Höhe der Schablone möglichst gering wählen, damit die Werkzeugverdeckung möglichst weit auf den Maschinentisch abgesenkt werden kann.

Stabile und abriebfeste Schablonenkanten vorsehen; geeignet sind z. B. Multiplexplatten oder mit Massivholzanleimern oder Kunststoffkanten beschichtete Führungskanten; bei Bohrschablonen Buchsen einsetzen.

Gute Gleitfähigkeit auf dem Maschinentisch sicherstellen, z. B. durch einen Belag mit niedrigem Reibwert.

Schablonengewicht an den Arbeitsgang anpassen:

- Höheres Gewicht: beim Fräsen von geschweiften Werkstücken mit handgeführten Schablonen  
Da der Werkstückwechsel nur in großem Abstand vom Werkzeug durchgeführt werden darf, kann bei solchen Schablonen eine Vergrößerung der Tischauflage notwendig werden.
- Geringeres Gewicht: Schablonenschneiden auf Kreissägemaschinen oder Tischbandsäge oder wenn die Schablone vom Maschinentisch weggehoben werden muss.

Schablonen und Vorrichtungen können häufig so gestaltet werden, dass verschiedene Arbeitsgänge an demselben Werkstück oder verschiedene Arbeitsgänge an unterschiedlichen Werkstücken ausgeführt werden können.

## Grundanforderungen an Schablonen – Werkstückanlagen auf der Grundplatte



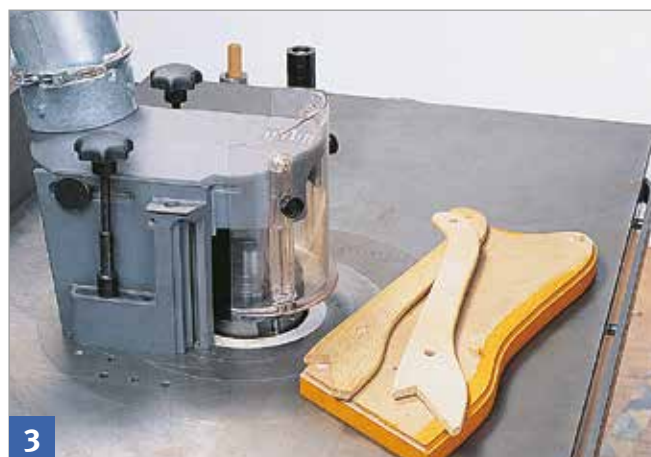
1

Werkstückanlagen so anbringen, dass die Lage des Werkstücks verwechslungsfrei und eindeutig bestimmt ist.

Werkstückanlagen so dimensionieren und befestigen, dass die bei der Bearbeitung des Werkstücks auftretenden Kräfte (z. B. Zerspanungskräfte) sicher aufgenommen werden.



2



3



4

Statt flächige Anlagen möglichst Punktanlagen (z. B. Dübel) verwenden:

- Auch verzogene Werkstücke können damit sicher eingelegt werden.
- Späne können sich nicht zwischen Werkstück und Anlage sammeln.
- Bearbeitete Werkstücke lassen sich leicht entnehmen.



5

Punktanlagen so anbringen, dass eine Lageänderung des Werkstücks während der Bearbeitung nicht erfolgt.

Dienen Werkstückanlagen zugleich als Splitterholz, sollten sie leicht austauschbar sein.

## Grundanforderungen an Schablonen – Halten und Spannen der Werkstücke



1

### Spannelemente sicher befestigen.

Spannelemente so anordnen, dass die Wirkung der Schutzvorrichtungen nicht eingeschränkt wird; die Werkzeugverdeckungen müssen auf die Werkstückoberfläche bzw. auf die Oberfläche der Schablonengrundplatte eingestellt werden können.

Handgriffe sollten mindestens 120 mm von der Schablonenkante entfernt angebracht werden. Besonders bei dicken Werkstücken besteht sonst die Gefahr, dass die Finger unter die Werkzeugverdeckung geraten können.



2

Kann dieser Sicherheitsabstand nicht eingehalten werden, sind zusätzliche Handschutzmaßnahmen notwendig, z. B. eine Verdeckung zwischen Handgriff und Schutzvorrichtung.

Spannelemente so anordnen, dass die Werkstücke leicht eingelegt und wieder herausgenommen werden können.

MDF-Platten sind luftdurchlässig. Bei kleineren MDF-Platten besteht bei Vakuumspannung die Gefahr, dass kein ausreichender Unterdruck erzeugt werden kann. Deshalb luftdichte Auflagen, z. B. eine Kunststoffolie, auf die Plattenoberfläche legen.



3



4



5

Möglichst Kniehebelspanner, Spannelemente mit Sterngriffen, Klemmhebel verwenden; Flügelschrauben, Schraubenmuttern oder Ähnliches sind nicht geeignet, da zum Anziehen oder Lösen zusätzliches Werkzeug notwendig ist.

Besonders bei kraftschlüssiger Werkstückspannung (z. B. Schnellspanner/Kniehebel) ist es notwendig, die Reibung zwischen Grundplatte und Werkstück zu erhöhen (zum Beispiel Schleifpapierauflagen anbringen). Schleifpapier nicht im Zerspanungsbereich anbringen.

Zusätzlich Griffe zum Führen der Schablone anbringen, weil in der Regel die Gefahr besteht, dass sich Spannelemente bei Führen der Schablone von Hand lösen können (z. B. Griffe, die in gespannter Stellung senkrecht stehen, sogenannte Senkrechtspanner).

## Grundanforderungen an Stiftschablonen

Stiftschablonen haben den Nachteil, dass sie die Werkstückoberfläche beschädigen und auch ein genaues und sicheres Halten des Werkstücks nicht immer gewährleisten.

Wenn die Werkstücke nicht mit Spannelementen befestigt werden können, z. B. bei kleinen Abmessungen und wenn zum Vorschieben ein Vorschubapparat verwendet wird, können Stiftschablonen verwendet werden.



1

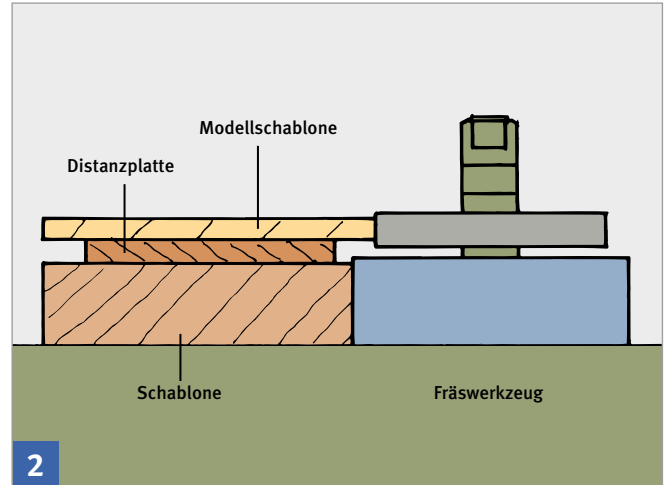
Stiftschablonen grundsätzlich nur mit Vorschubapparat verwenden.



2

Stiftschablonen dürfen nur dann von Hand vorgeschoben werden, wenn sie so breit sind, dass beide Hände sicher aufgelegt werden können.

## Herstellen geschweifter Grundplatten für Schablonen und Vorrichtungen



Besonders bei freien Formen ist es häufig notwendig, eine Modellschablone (= Schablone zur Herstellung der eigentlichen Schablone) aus leicht bearbeitbarem Material, z. B. dünner Hartfaserplatte, herzustellen.

Aufgrund der geringen Materialdicke und der geringen Kantenfestigkeit sind solche Modellschablonen als dauerhafte Fräschablone für das Arbeiten am Anlaufring ungeeignet. Wegen des notwendigen Abstands zwischen Fräs Werkzeug und Anlaufring – bei zu geringem Abstand können die Werkzeugschneiden den Anlaufring berühren – kann eine dünne Modellschablone nicht mit der vollen Kantenhöhe am Anlaufring geführt werden. Dabei besteht die Gefahr, dass die dünne Modellschablone zwischen Anlaufring und Fräs Werkzeug rutscht.



Zwischen Werkstück und Modellschablone muss deshalb eine Distanzplatte eingesetzt werden, die so dick ist, dass die Kante der dünnen Modellschablone über die gesamte Höhe am Anlaufring anliegt.

## Schablonen zum Bearbeiten von Ecken



Grundplatte mit gewünschter Kontur, z. B. Radius, Schräge, herstellen.

Führungsleisten an den Kanten der Grundplatte anbringen.

Werkzeugverkleidung anbringen und an Absauganlage anschließen; die Werkzeugverdeckung muss den Schneidkreis des Fräswerkzeugs im Arbeitsbereich mindestens um die Werkstückdicke überragen.

Werkstück an den Führungsleisten anlegen und Arbeitsgang durchführen.

## Vorrichtungen zum Hochkantbogenfräsen



Führungsstück entsprechend dem Außenradius der Segmente herstellen, z. B. mit Segmentschneidvorrichtung; das sollte gleich beim Herstellen der Segmentbögen erfolgen.

Führungsstück möglichst dicht über dem Maschinentisch formschlüssig am Fräsanschlag befestigen, z. B. auf speziell angefertigtem Vorsetzbrett.

Werkzeugverdeckung vor dem Anschlag anbringen und Vorsetzbrett so weit durchfräsen, dass das Werkzeug bei der Bearbeitung frei läuft.

Vorschubapparat einsetzen.

Bei kleinen Radien empfiehlt es sich – wegen Verzug des Profils – den Arbeitsgang mit der Handoberfräsmaschine durchzuführen.

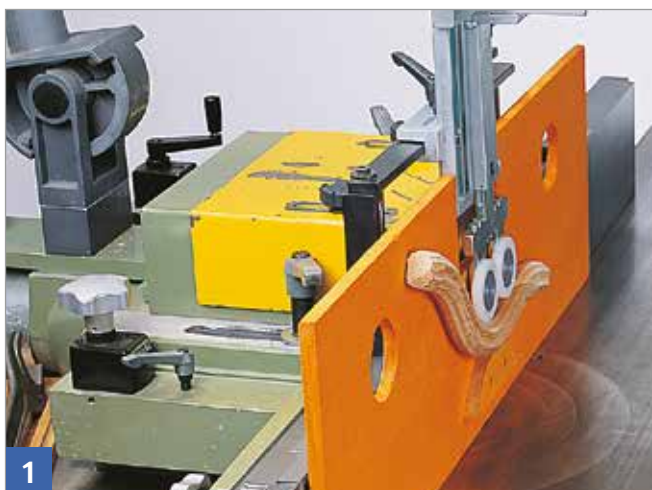


## Vorrichtungen zum Bockfräsen

Bockführungsradius nach dem kleinsten Radius des Werkstücks herstellen, z. B. mit Segmentschneidvorrichtung; für eine sichere Werkstückführung sollte die Bockführungsfläche bis zum Maschinentisch auslaufen.

Bockführungsstück formschlüssig am Fräsanschlag befestigen, z. B. auf speziell angefertigtem Vorsetzbrett.

Werkzeugverdeckung vor dem Anschlag anbringen und Vorsetzbrett so weit durchfräsen, dass das Werkzeug bei der Bearbeitung frei läuft.



1 Druckvorrichtung, z. B. federnd gelagerte Doppeldruckrolle, von oben anbringen.



2 Vorschubapparat einsetzen.